

**АЛФАВИТНО-ЦИФРОВЫЕ УСТРОЙСТВА
ПАРАЛЛЕЛЬНОЙ ПЕЧАТИ**

Схемы электрические принципиальные

З. 043. 023 ОП

**АЛФАВИТНО-ЦИФРОВЫЕ УСТРОЙСТВА
ПАРАЛЛЕЛЬНОЙ ПЕЧАТИ**

Схемы электрические
принципальные

Альбом 3.043.023 ОП

3.043.023 ОП

3.043.023 ОП

3.043.023 ОП

Алфавитно-цифровые устройства параллельной печати. Опись альбома,
Листов 3

3.043.023 БЗ

Алфавитно-цифровые устройства параллельной печати. Схемы электрические принципиальные,
Листов 17

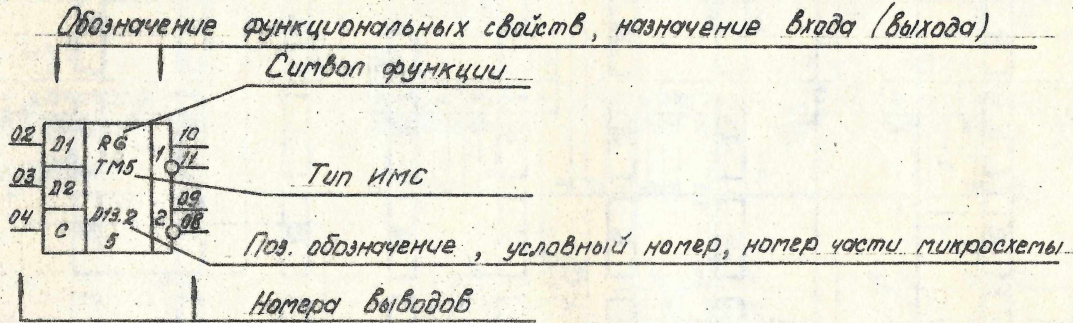
3.043.023 ПЗЗ

Алфавитно-цифровые устройства параллельной печати. Перечни элементов,
Листов 6

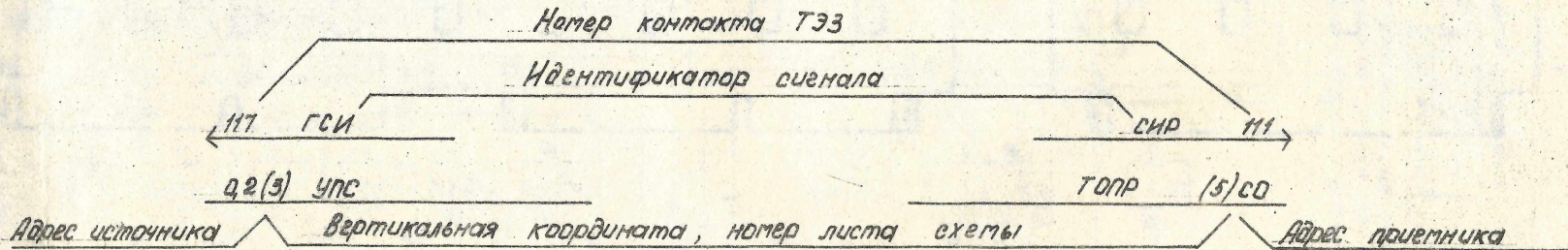
Лист регистрации изменений								
Изм.	Номера листов (страниц)				Всего листов (страниц) в документе	№ док. кум.	Подп.	Дата
	измененных	замененных	новых	аннулированных				
1					3	1792/4678	Фигур	11.11.78
2	2		3		4	656-81	Ф	14.5.81
3	2					51/5-81	Ант	9.5.81
4	4	2		3	3	4120/10	Ф	11.2.82
5	2					2297-81	С	14.5.81
6		2				3479/48	Ф	14.2.80
7	2					699-80	С	26.03.80

Справочная информация к схемам электрическим принципиальным

1. Буквенно-цифровые обозначения на условном графическом обозначении логического элемента.



2. Обозначения над входящей и выходящей линиями схем



Алфавитно-цифровое устройство
параллельной печати АЦПУ СМ6315

Схема электрическая принципиальная.

Инв. № подл. Лист и дата Изм. № подл. Инв. № подл. Лист и дата

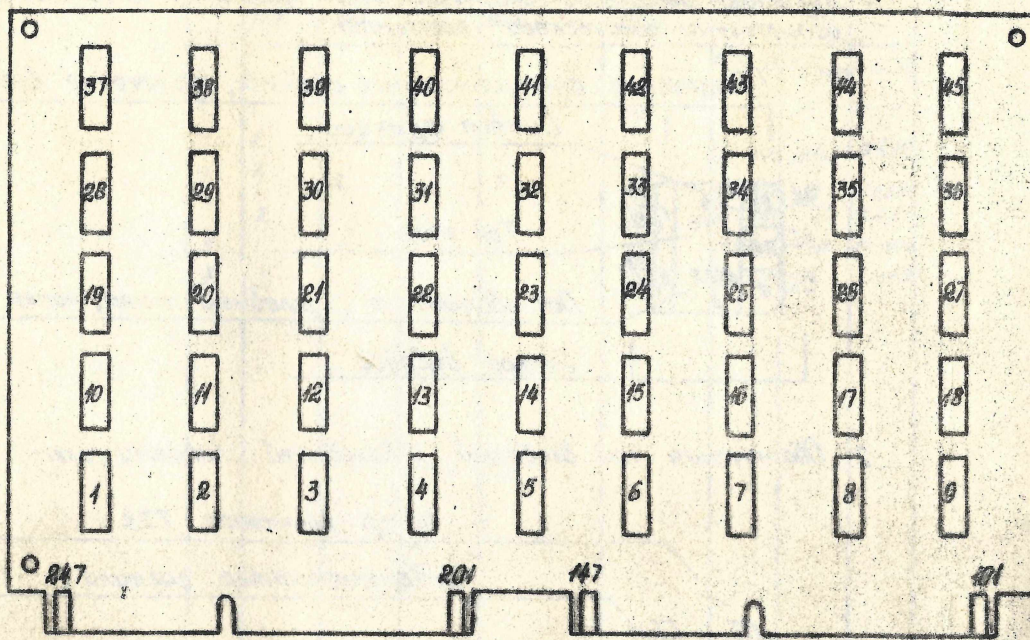
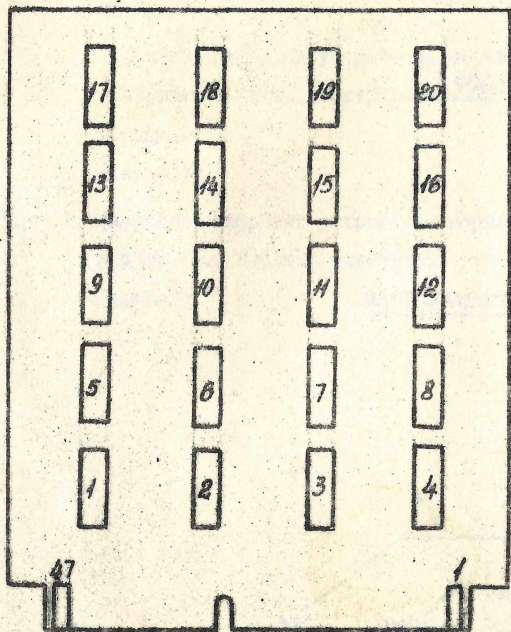
ЭР	дан	ЭП79/4.89		
Изм/лист	№ докум.	подп.	Дата	

3.043.023 Э3

лист
1/17

З 043.023.33

3 Конструктивное расположение ИМС на печатных ТЭЭ.



ИНС № 0001 Подп. и Дата 1950м. Инст. № 0001 Подп. и Дата 01.04.60

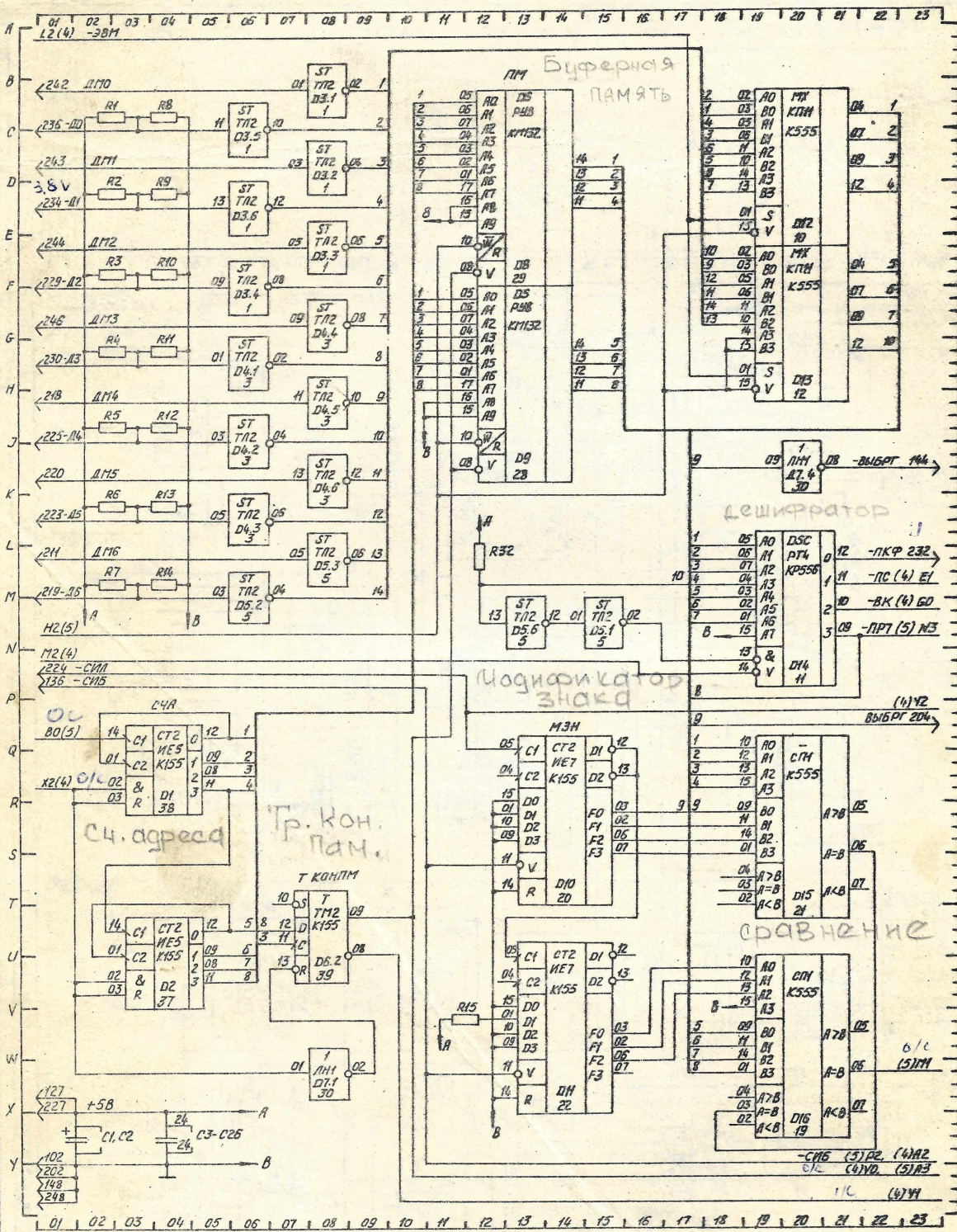
Зар.	8430/4-53		
Изм. Инст.	№ докум.	Подп.	Дата

З. 043.023.33

Копировал: Милинда

Формат А3

Инст. 2



3.043.023.33

Примечания: 1. Цепи А и В кроме адресов, показанных в схеме, подключены к выводам ИМС согласно таблице.

Цепи	ИМС	Р4В	ИМС, КИМ, РТ4, СПИ, ИП1	Остальные ИМС
А	05	18	16	14
В	10	09	08	07

2. Связи "o" → "и" имеют только техно-логическое значение

ТЗЗ СМ6315/001МН 8613 1.01. 1.02

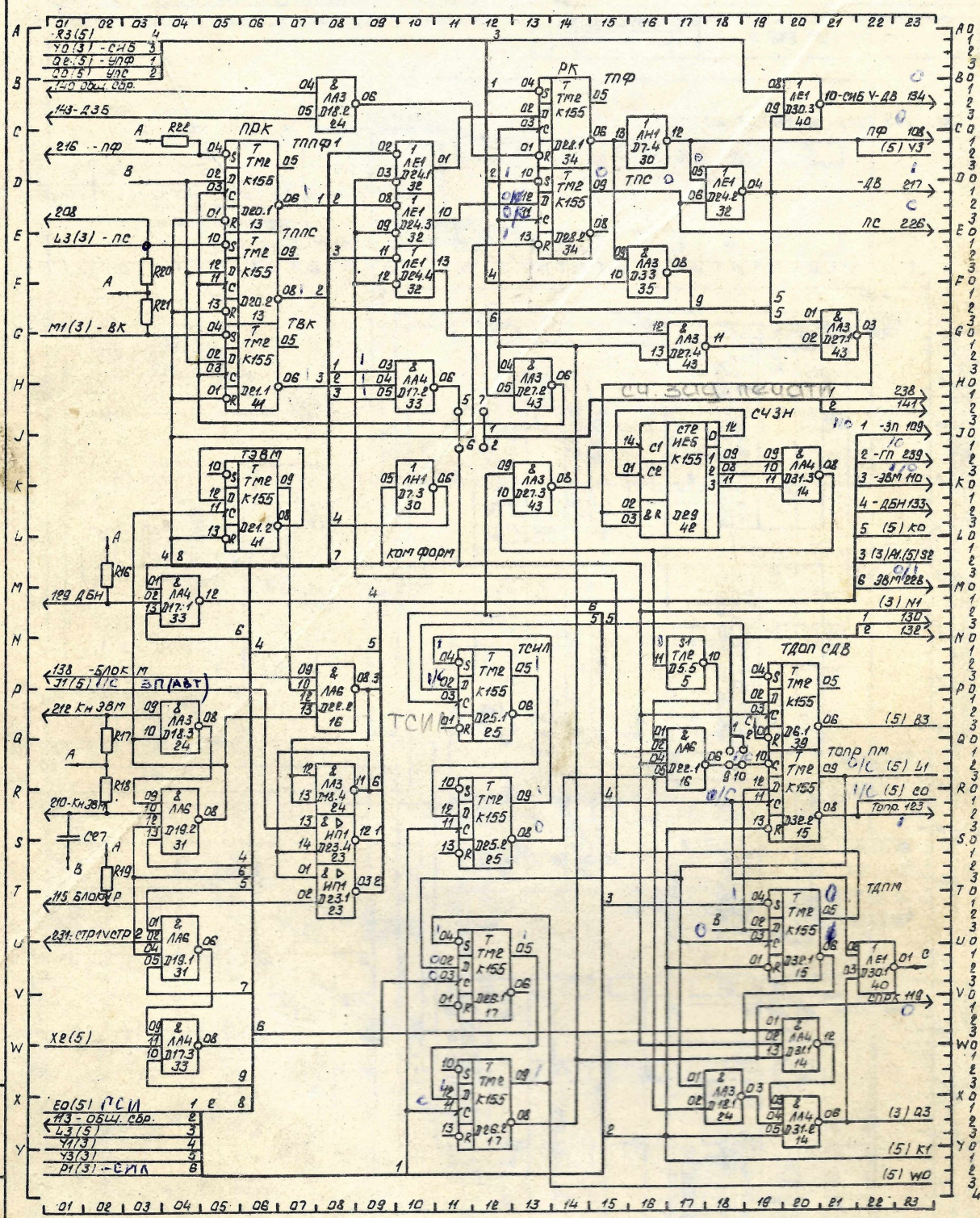
Л. 27
С. 20
Л. 27
С. 20

3.043.023.33

3.043.023.33

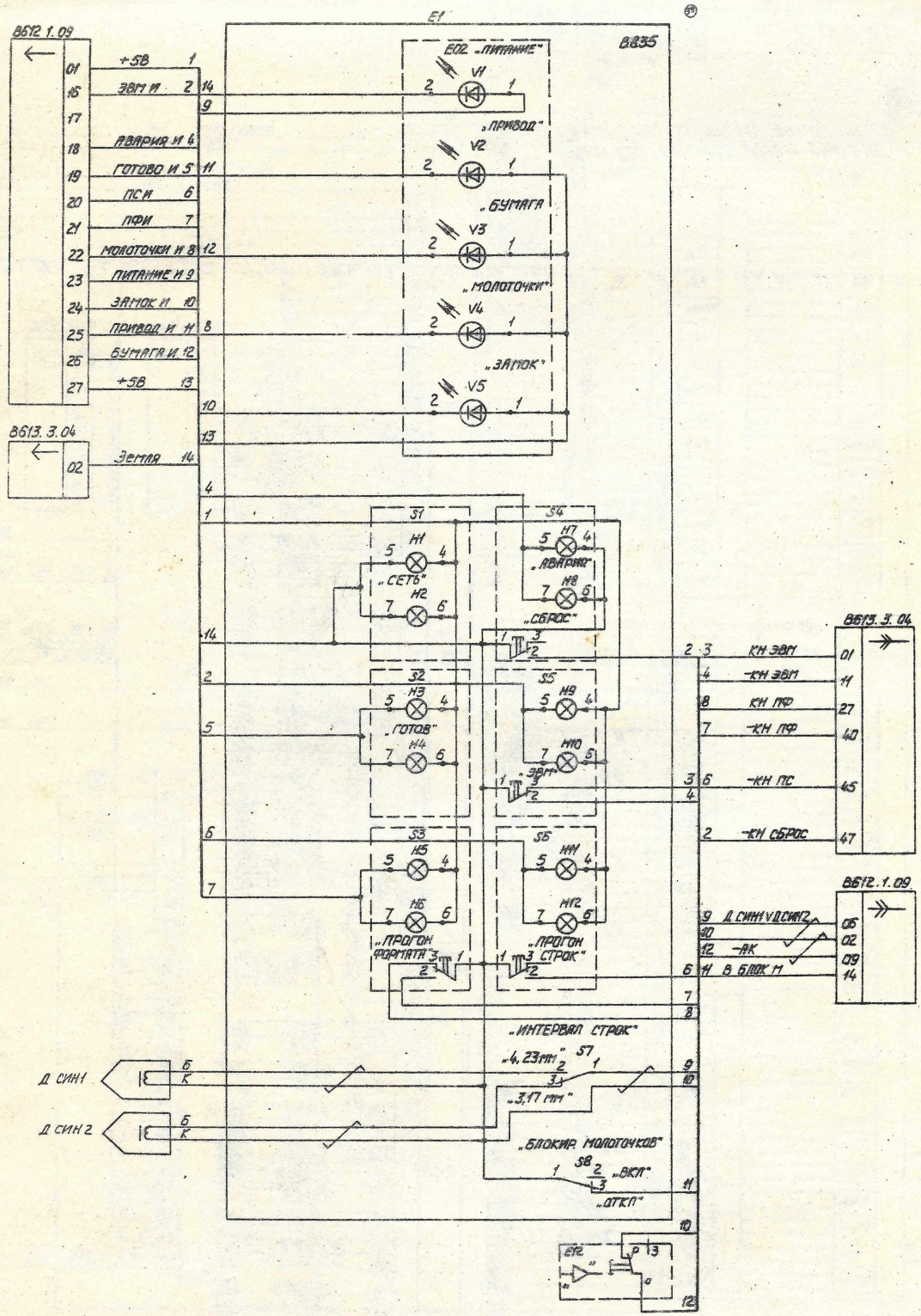
Лист 3

3 043 02393



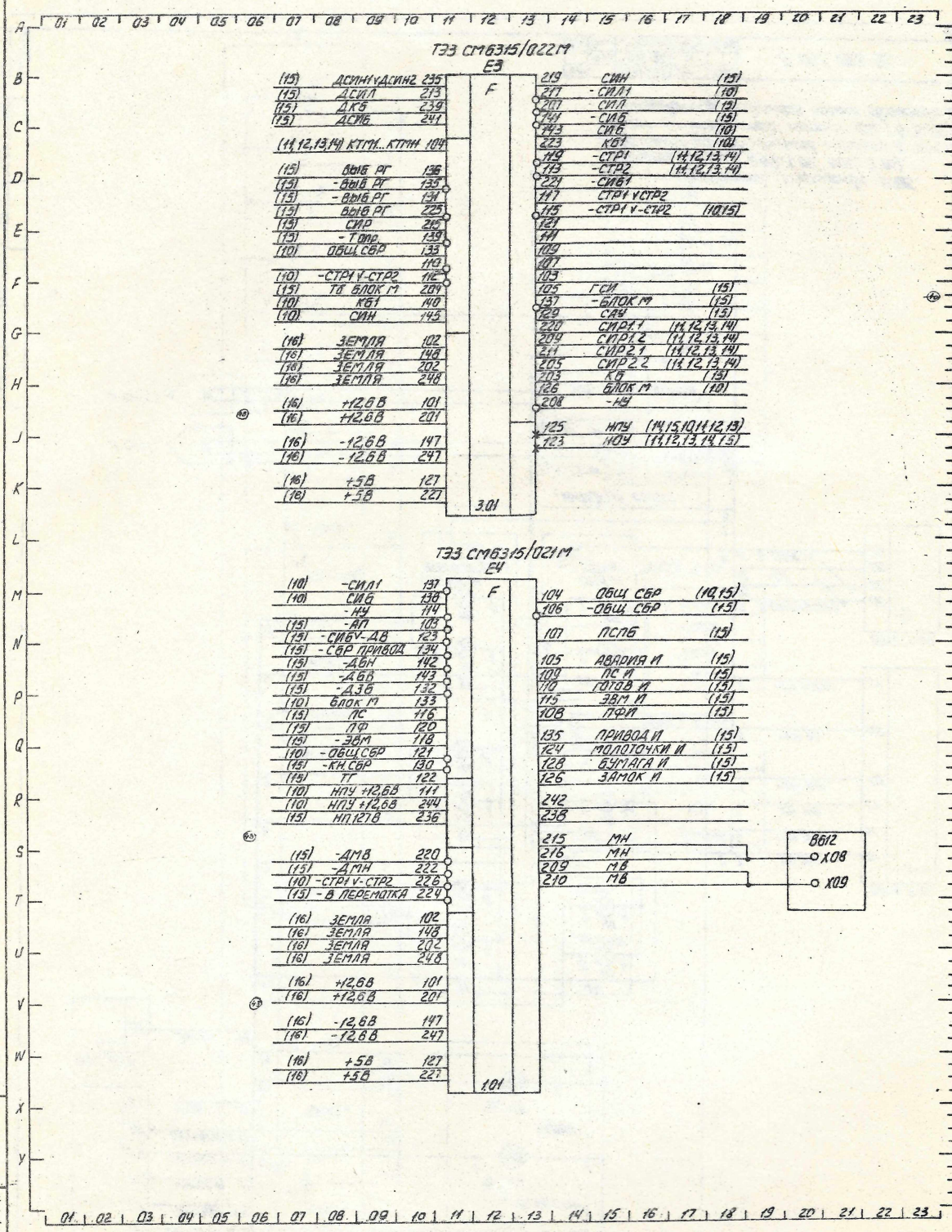
Л.П.М. № 00001. Проект. Удобр. и др. 01.19.60

ТЗ 016315/001 М1 8813 1, 01, 1, 02



1. Пульт управления устройства 8835.
 2. Разъемы связи (8612.1.09, 8613.3.04).
 3. Датчики синхрипульсов носителя Д СИН.1, Д СИН.2.
 4. Датчик воздушного потока Е12 (8 В835).
- Направление воздушного потока обозначено знаком →.

3.043.023.33



1. Блок Б3С (ТЭЭ СМ6315/0221М Б612.3.01)
 2. Блок БКУ (ТЭЭ СМ6315/0211М Б612.1.01)

43	1944-90	87	2014-90
40	573/2.70	80	2312
301	3479/1-85		
Всп. лист	№ докум.	Подп.	Дата

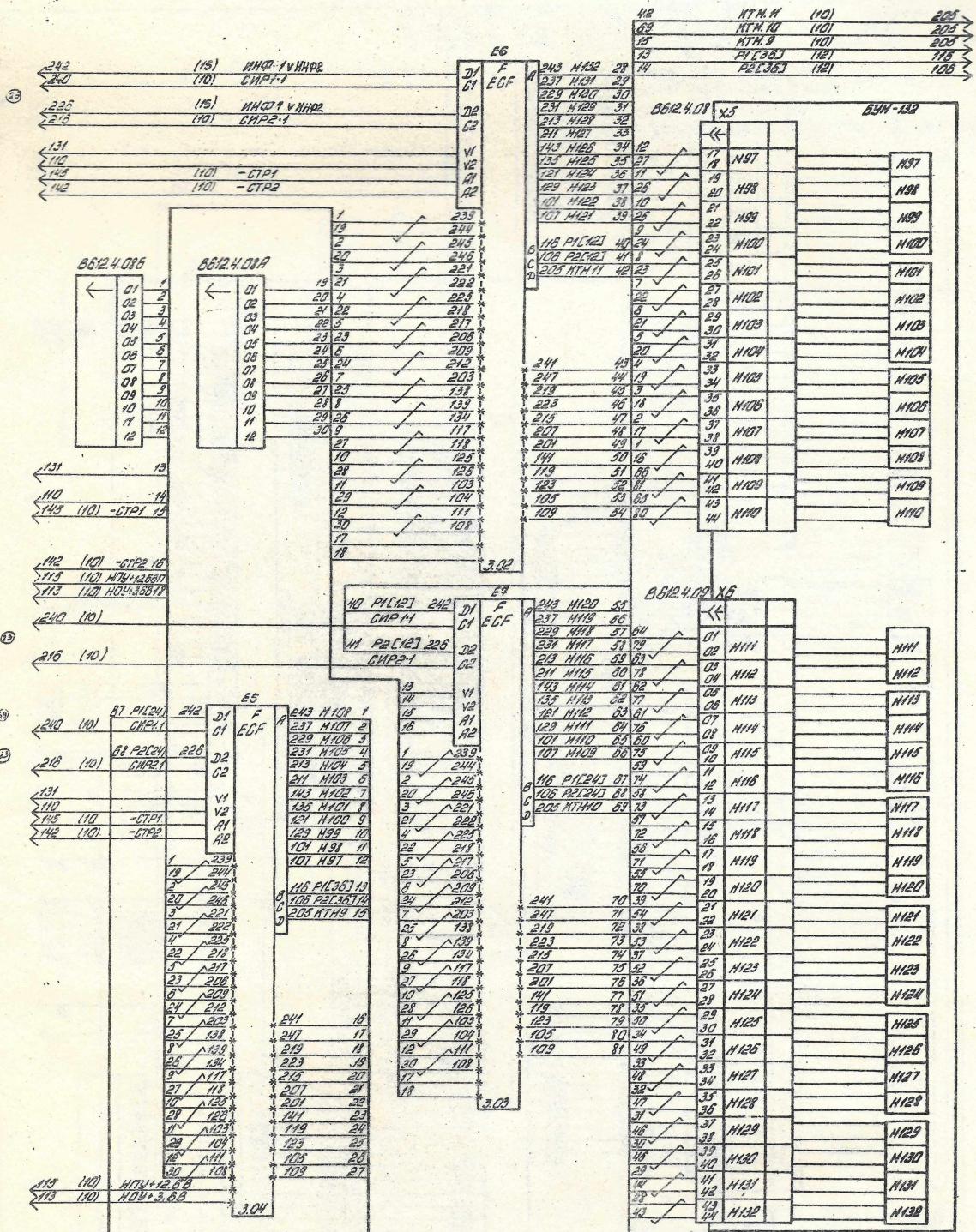
3.043.023.33

Лист 10

1. Блок Б3С (ТЭЭ СМ6315/0221М Б612.3.01)
 2. Блок БКУ (ТЭЭ СМ6315/0211М Б612.1.01)

13	1944-90	А1 - 2001-90
14	1944-90	А1 - 2001-90
15	1944-90	А1 - 2001-90
16	1944-90	А1 - 2001-90
17	1944-90	А1 - 2001-90
18	1944-90	А1 - 2001-90
19	1944-90	А1 - 2001-90
20	1944-90	А1 - 2001-90
21	1944-90	А1 - 2001-90
22	1944-90	А1 - 2001-90

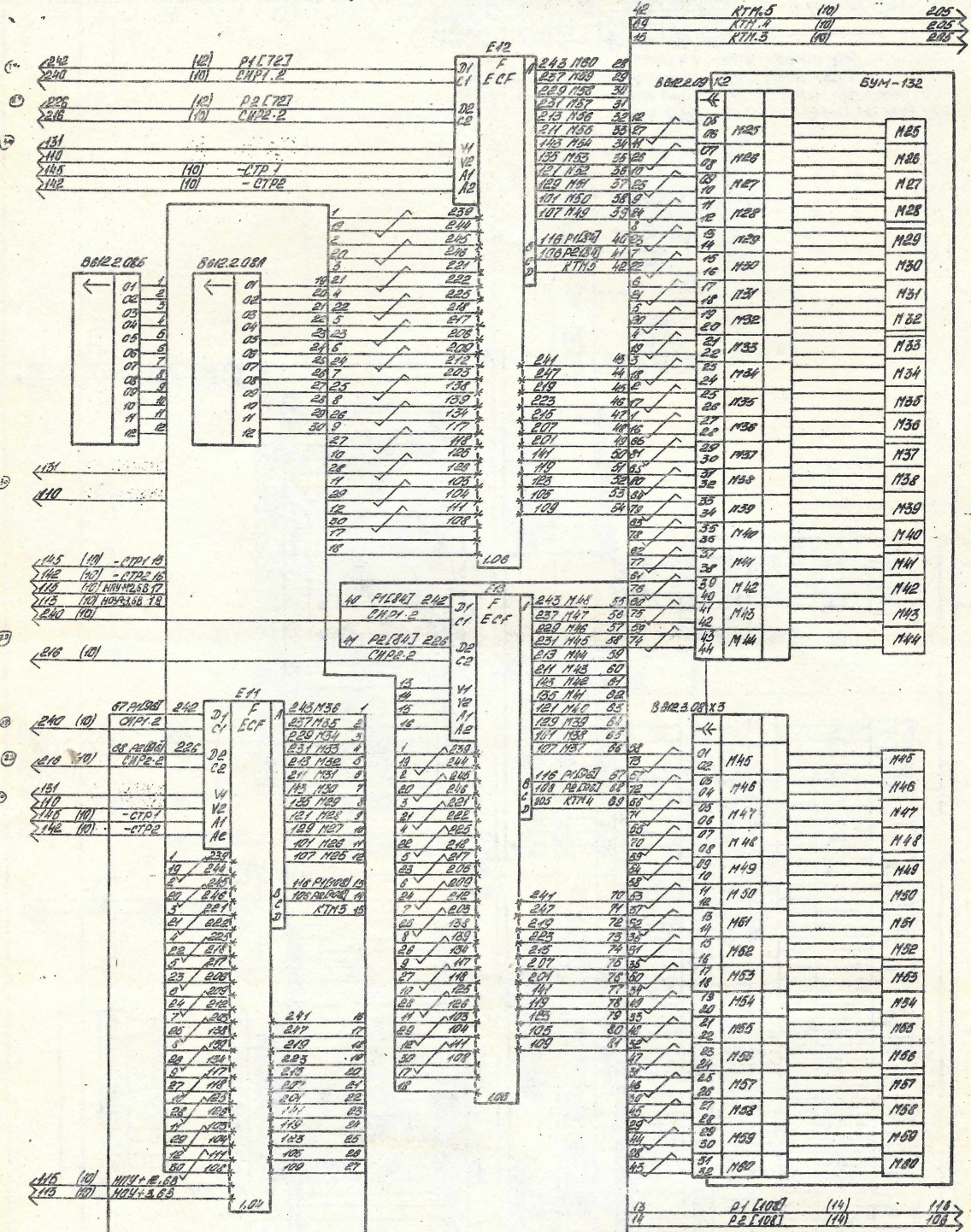
Клипповский Государственный



- 1. Блок 30Т (ТЗЗ СН 6315/027М Б612.3.02; Б612.3.03; Б612.3.04)
- 2. Блок ванных комнатной Б614-192
- 3. Помещение +00Б (Б612.4.08Б)
- 4. Помещение -00Б (Б612.4.08Г)

30 - 3000/16	31 - 3000/16	32 - 3000/16	33 - 3000/16	34 - 3000/16	35 - 3000/16
36 - 3000/16	37 - 3000/16	38 - 3000/16	39 - 3000/16	40 - 3000/16	41 - 3000/16
42 - 3000/16	43 - 3000/16	44 - 3000/16	45 - 3000/16	46 - 3000/16	47 - 3000/16
48 - 3000/16	49 - 3000/16	50 - 3000/16	51 - 3000/16	52 - 3000/16	53 - 3000/16
54 - 3000/16	55 - 3000/16	56 - 3000/16	57 - 3000/16	58 - 3000/16	59 - 3000/16
60 - 3000/16	61 - 3000/16	62 - 3000/16	63 - 3000/16	64 - 3000/16	65 - 3000/16

3.043.023.33



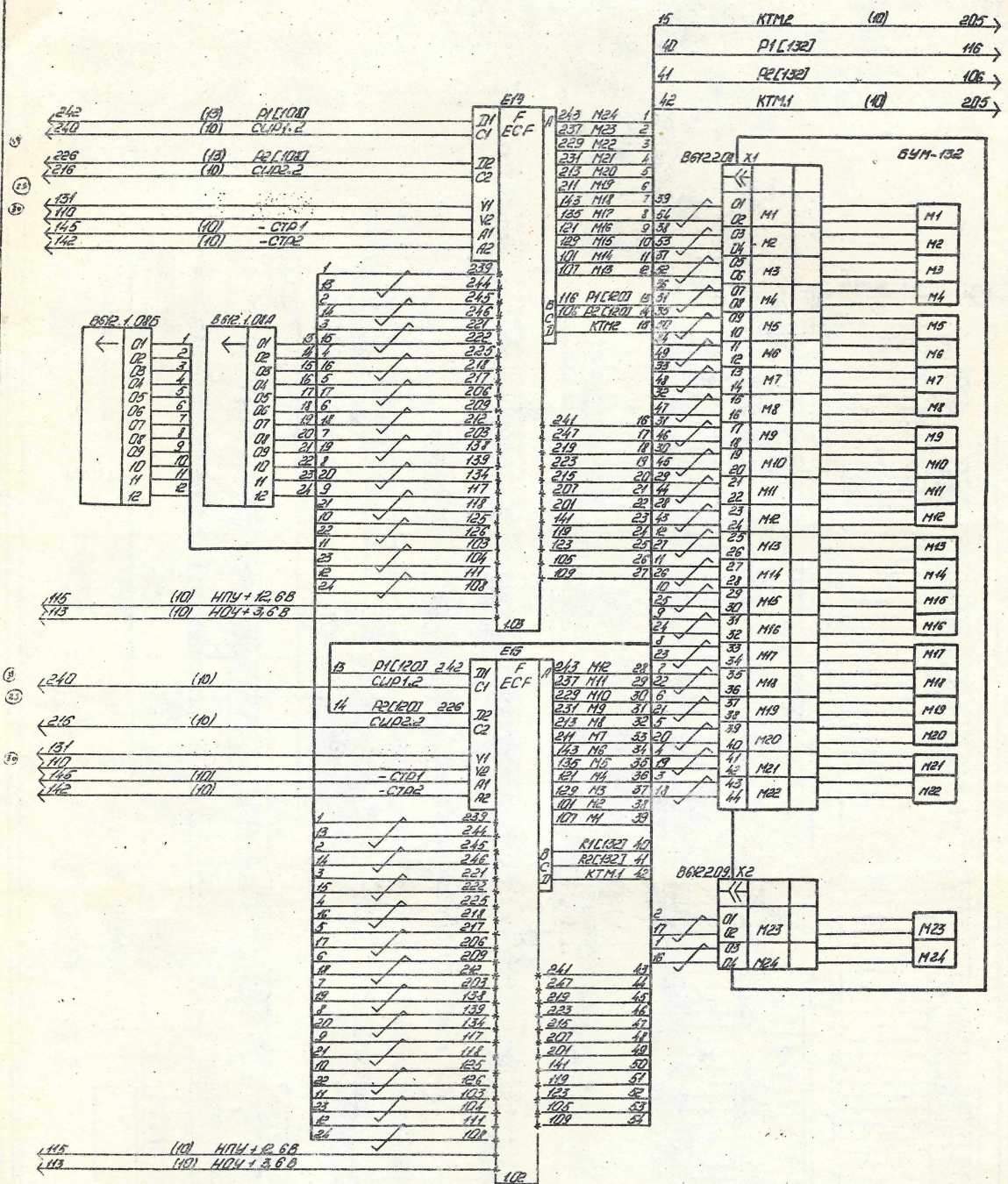
1. Блок БФ Т/333 СМ 8315/102ТВ 8 612.1.06; 612.1.05; 612.1.04)
2. Блок узарных колоточил 5411-152.
3. Питоние + 608 (612.2.08.5),
питоние - 608 (612.2.08.1)

30-30794-17	20-122.90	21	3083/1316	110	4183
30-1984-25	20-304.09	15	3074/1323	110	4183
30-1977-27	20-315.25	14	3074/1323	110	4183
25-4180/26-20-12.2.87		13	3074/1323	110	4183
18-2573-24	20-102.85	12	3074/1323	110	4183

3.043.023.33

ФОРМАТ А2

3 043 023 93



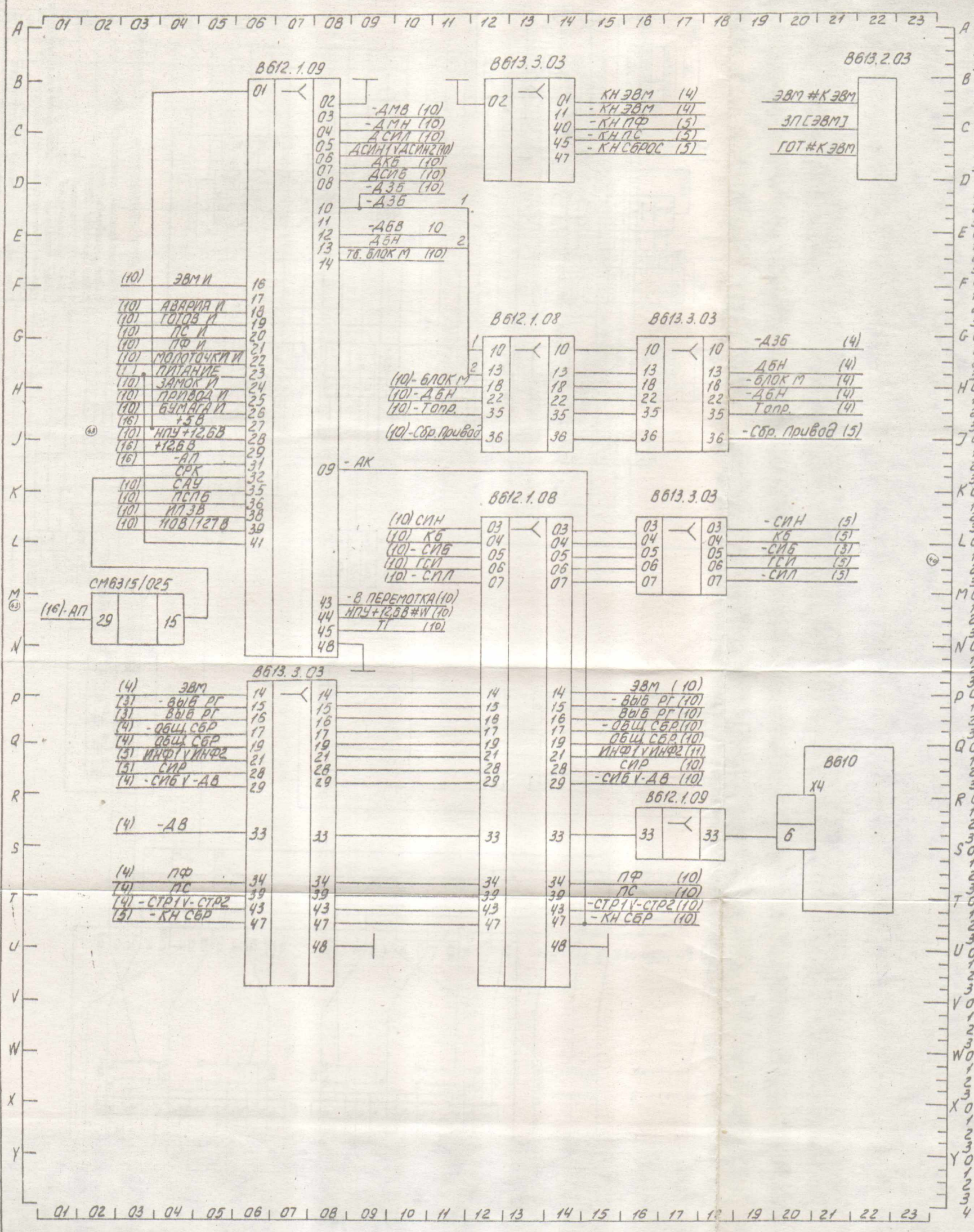
- 1. Блок БФТ (ТЭЗ СМ 6310/02711 В 612.1.03; 612.1.02).
- 2. Блок ударных молоточков БУ114-132
- 3. Питание +50В (Б612.1.01Б).
- питание -50В (Б612.1.01А)

38-34791/6-39	20-10200	21	30681165	УШБД	11611
38-19841/6-39	10-20000	16	2878-44	СФДТ	6048
30-4787-17	20-515702	15	26718-20	ТБ	12411
23-4182/2	30-75118	10	167000211	ГОДН	11020

3 043 023 93

страница 22

3.043.023.33



Разъемы связи (B612.1.09, B613.2.03, B612.1.08, B613.3.03, B610.Х4)

Этот чертеж составлен в соответствии с требованиями ГОСТ 2.301-83

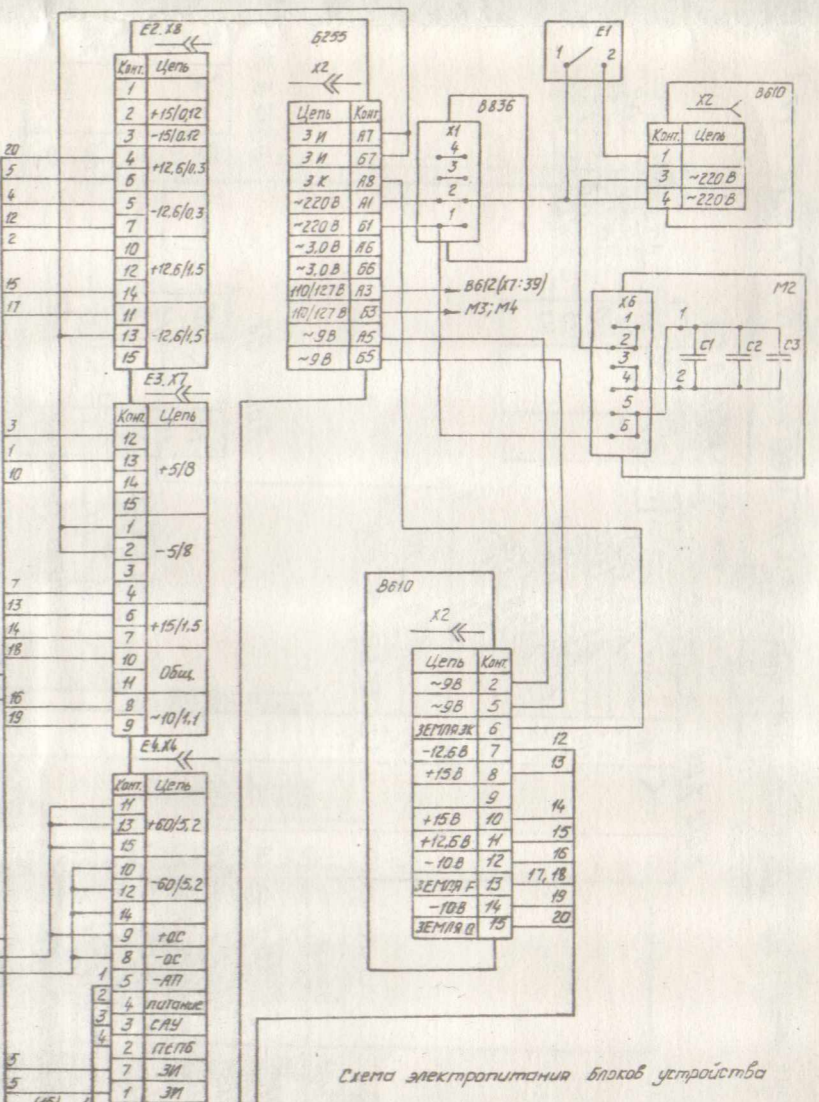
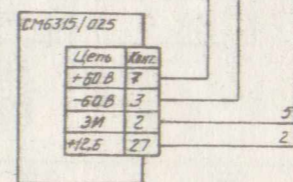
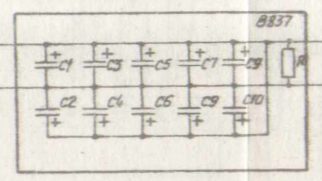
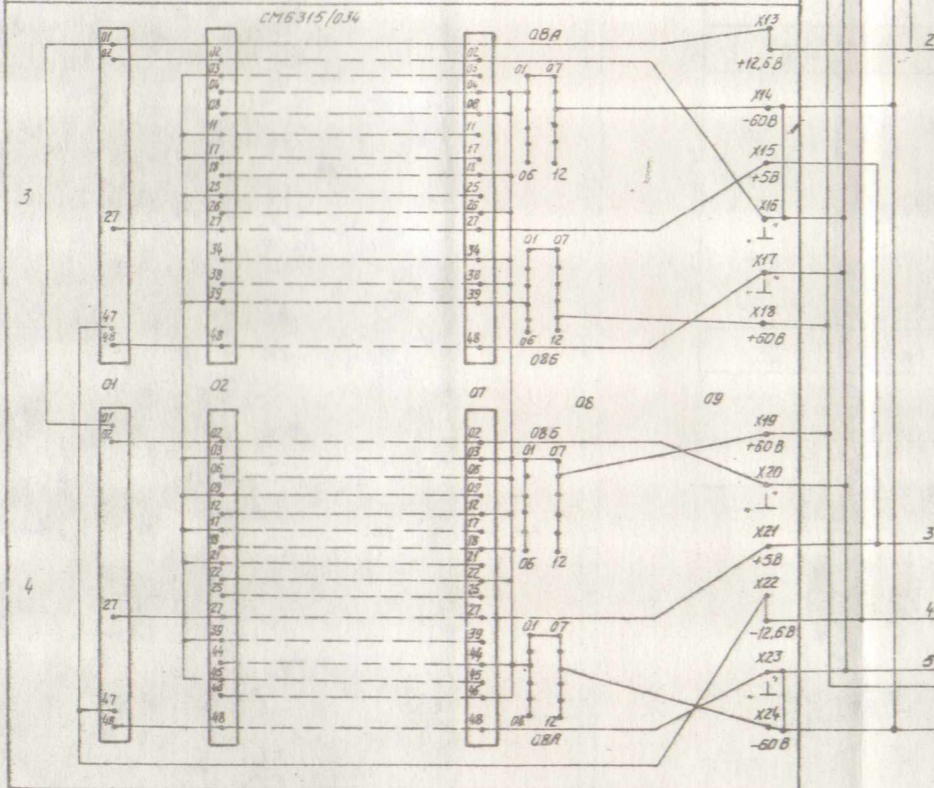
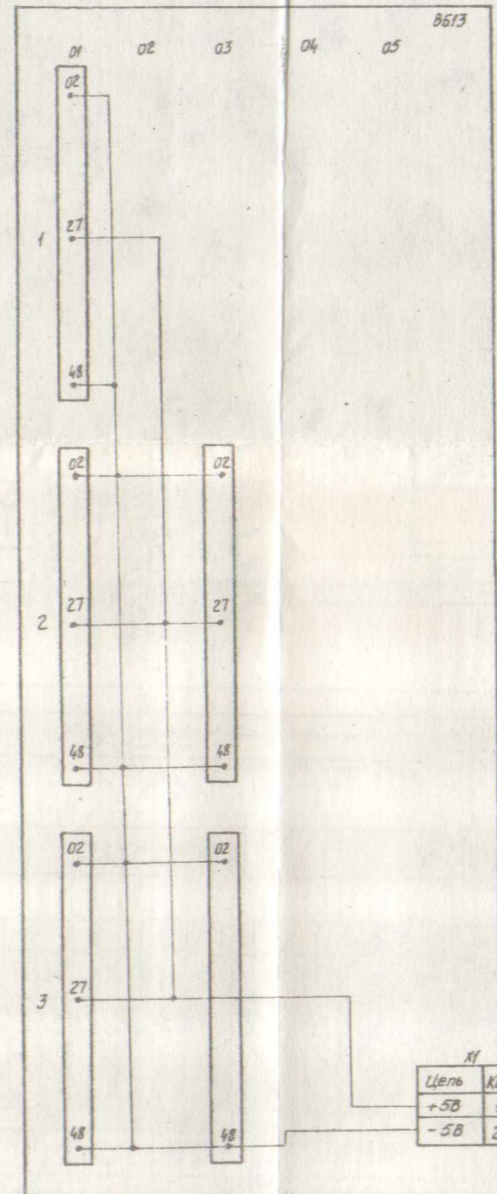
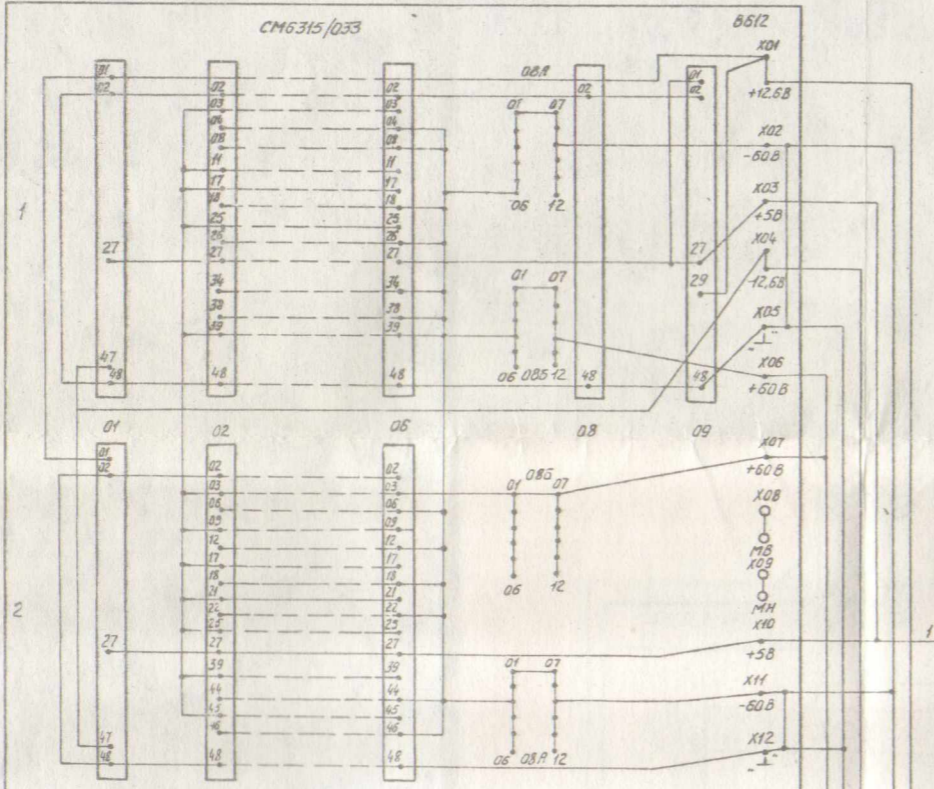
43 1844-50 30-20х100
40 3476-90 30-20х100
30х 3476/4-90
Лист № докум. Подп. Дата

3.043.023.33

Копировал Тарасенко формат А2

Лист 15

3 043 023 33



- Схема электропитания блоков устройства
1. Блок усилителей молоточков B612.
 2. Блок управления B613.
 3. Блок питания B255.
 4. Блок конденсаторов B837.
 5. Блок вентиляторов B836.
 6. Блок управления сервоприводом бумаги и сигнального барабана B610.
 7. Датчик затка механизма барабана E1.
 8. Двигатель сигнального барабана M2.
 9. Блок защиты молоточков ТЗЗ CM6315/025.

101141601
 01191601
 План и детали
 Блок шиб. и шиб. регулята
 План и детали

Зона	Поз. обоз. начен.	Наименование	Кол.	Примечание
		ТЭЭ СМ 6315 1001 М1	1	
		<u>Конденсаторы</u>		
	С1, С2	К30-12-12-10	2	
	С3-С29	КМ-5а-Н90-0,068 мкФ ± 20%	27	
		<u>Микросхемы</u>		
	D1, D2	К155 ИЕ5	2	
	D3-D5	К155 ТМ2	3	
	D6	К155 ТМ2	1	
	D7	К155 АН1	1	
	D8, D9	КМ132 РУ8А	2	
	D10, D11	К155 ИЕ7	2	
	D12, D13	К555 КРН	2	
	D14	5.108.174	1	КР556 РТ4
	D15, D16	К555 СМ	2	
	D17	К155 АА4	1	
	D18	К155 АА3	1	
	D19	К155 АА6	1	
	D20, D21	К155 ТМ2	2	
	D22	К155 АА6	1	
	D23	КР559 ИП1	1	
	D24	К155 АЕ1	1	
	D25, D26	К155 ТМ2	2	
	D27	К155 АА3	1	
	D28	К155 ТМ2	1	
	D29	К155 ИЕ5	1	
	D30	К155 АЕ1	1	

Дата и дата
 07.19.4000
 Подп. и дата
 Подп. и дата

29 307 3472/4 РТ
 3.043.023 ПЭЗ
 1

Зона	Поз. обоз. начен.	Наименование	Кол.	Примечание
		<u>Микросхемы</u>		
	D31	К155 АА4	1	
	D32	К155 ТМ2	1	
	D33	К155 АА3	1	
	D34	К155 ТМ2	1	
	D35	К155 АА3	1	
	D36	К155 АЕ1	1	
	D37, D38	К155 АА4	2	
	D39	К155 АА3	1	
	D40-D43	К155 ТМ2	4	
		<u>Резисторы</u>		
	R1-R7	МАТ-0,25-150 Ом ± 5% - А-Д1-В-А	7	
	R8-R14	МАТ-0,125-390 Ом ± 5% - А-Д1-В-А	7	
	R15, R16	МАТ-0,125-1 кОм ± 10% - А-Д1-В-А	2	
	R17	МАТ-0,125-10 кОм ± 10% - А-Д1-В-А	1	
	R18	МАТ-0,125-1,5 кОм ± 10% - А-Д1-В-А	1	
	R19	МАТ-0,125-1 кОм ± 10% - А-Д1-В-А	1	
	R20-R22	МАТ-0,125-1,8 кОм ± 10% - А-Д1-В-А	3	
	R23	МАТ-0,25-150 Ом ± 5% - А-Д1-В-А	1	
	R24, R25	МАТ-0,125-390 Ом ± 5% - А-Д1-В-А	2	
	R26	МАТ-0,25-150 Ом ± 5% - А-Д1-В-А	1	
	R27	МАТ-0,125-1,8 кОм ± 10% - А-Д1-В-А	1	
	R28-R30	МАТ-0,125-1 кОм ± 10% - А-Д1-В-А	3	
	R31	МАТ-0,125-1,5 кОм ± 10% - А-Д1-В-А	1	
	R32	МАТ-0,125-1 кОм ± 10% - А-Д1-В-А	1	

Дата и дата
 07.19.4000
 Подп. и дата
 Подп. и дата

29 307 3472/4 РТ
 3.043.023 ПЭЗ
 2

Зона	Поз. обозначен.	Наименование	Кол.	Примечание
		<u>ТЭЗ СМ6315 / 004 М</u>	1	
		Конденсаторы		
	С1	К50-12-12-10	1	
	С2-С8	КМ-5а-Н90-0,068 мкФ ± 88%	7	
	С9	КМ-5а-М47-300 пФ ± 10%	1	
		Микросхемы		
	D1, D2	К155 ИЕ7	2	
	D3	К155 ПА3	1	
	D4	К155 ТМ2	1	
	D5, D6	К155 ТМ5	2	
	D7, D8	К155 ИЕ7	2	
	D9	К155 ПА3	1	
	D10, D11	К155 ИЕ7	2	
	D12	5.106.175	1	КР556 РТ4
	D13	5.106.176	1	КР556 РТ4
	D14	К155 ТМ2	1	
	D15	К155 ПА8	1	
		Резисторы		
	R1-R18	МНТ-0,125-1 КОМ-10%-А-Д1-В-А	18	
	R19	МНТ-0,125-75 Ом -10%-А-Д1-В-А	1	
	R20, R21	МНТ-0,125-1 КОМ-10%-А-Д1-В-А	2	
	R22	МНТ-0,125-1,5 КОМ-10%-А-Д1-В-А	1	
	S1, S2	Колодка 6.673.102	2	

Инв. № подл. Подл. и дата. Взам. инв. №. Инв. №. Подл. и дата. 09.09.94 1600

3.043.023 ПЭЗ

Лист 3

Формат 2 ГОСТ 2.104-58 ПЭ ГОСТ 2.102-58. Копировал Добренко Формат П4

Зона	Поз. обозначен.	Наименование	Кол.	Примечание
		<u>ТЭЗ СМ6315 / 025</u>		
		Конденсаторы		
	С2	КМ-5а-Н90-0,1 мкФ ± 88%	1	
	С3	К50-12-12-5	1	
	С4	КТ-1-Н90-6800 пФ ± 88% -4		
		Резисторы		
	R1	МНТ-0,25-30 КОМ ± 10%-А-Д1-В-А	1	
	R2	МНТ-0,25-10 КОМ ± 10%-А-Д1-В-А	1	
	R3	МНТ-0,25-2,7 КОМ ± 10%-А-Д1-В-А	1	
	R4, R5	МНТ-2-56 Ом ± 5%-А-Д1-В-А	2	
	R6	МНТ-1-51 Ом ± 10%-А-Д1-В-А	1	
	R7	7.714.002	1	0,1 Ом
	R8	МНТ-0,25-10 КОМ ± 10%-А-Д1-В-А	1	
	R9	МНТ-0,25-2,2 КОМ ± 10%-А-Д1-В-А	1	
	R10, R11	МНТ-0,25-680 Ом ± 10%-А-Д1-В-А	2	
		Полупроводниковые приборы		
	V1	Транзистор КТ315А	1	
	V2	Транзистор КТ829Г	1	
	V3	Тиристор Т142-80-2-7-У2	1	
	V4	Диод КД521А	1	
	V5	Транзистор КТ361Б	1	
	V6	Диод КД521В	1	

Инв. № подл. Подл. и дата. Взам. инв. №. Инв. №. Подл. и дата. 09.09.94 1600

3.043.023 ПЭЗ

Лист 4

Формат 2 ГОСТ 2.104-58 ПЭ ГОСТ 2.102-58. Копировал Добренко Формат П4

Scanned for lib.gva.org.ua

Special thanks to Mykola Anatoliiovych Levytskyi
for providing the material!

lib.gva.org.ua

(c) 2026 gva.org.ua